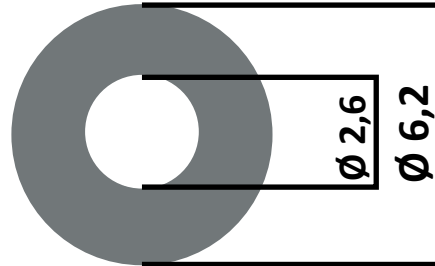




VARI



da 0,40.. a 1,20

ALTRE MISURE DISPONIBILI A RICHIESTA

OTHER SIZES AVAILABLE UPON REQUEST

OTROS TAMAÑOS DISPONIBLES BAJO PETICIÓN

ДРУГИЕ РАЗМЕРЫ ДОСТУПНЫ ПО ЗАПРОСУ

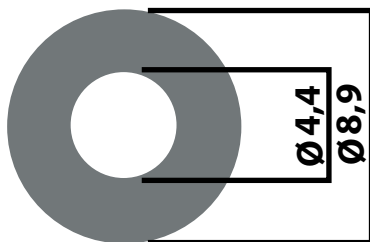
根據要求提供其它尺寸

CODICE SINGOLI SPESSORI
CODE INDIVIDUAL THICKNESSES

MISURA	COD. OMS
0,40	02-35-040
0,50	02-35-050
0,52	02-35-052
0,54	02-35-054
0,56	02-35-056
0,58	02-35-058
0,60	02-35-060
0,70	02-35-070
1,20	02-35-120



VARI

**da 0,50.. a 1,98**

ALTRE MISURE DISPONIBILI A RICHIESTA

OTHER SIZES AVAILABLE UPON REQUEST

OTROS TAMAÑOS DISPONIBLES BAJO PETICIÓN

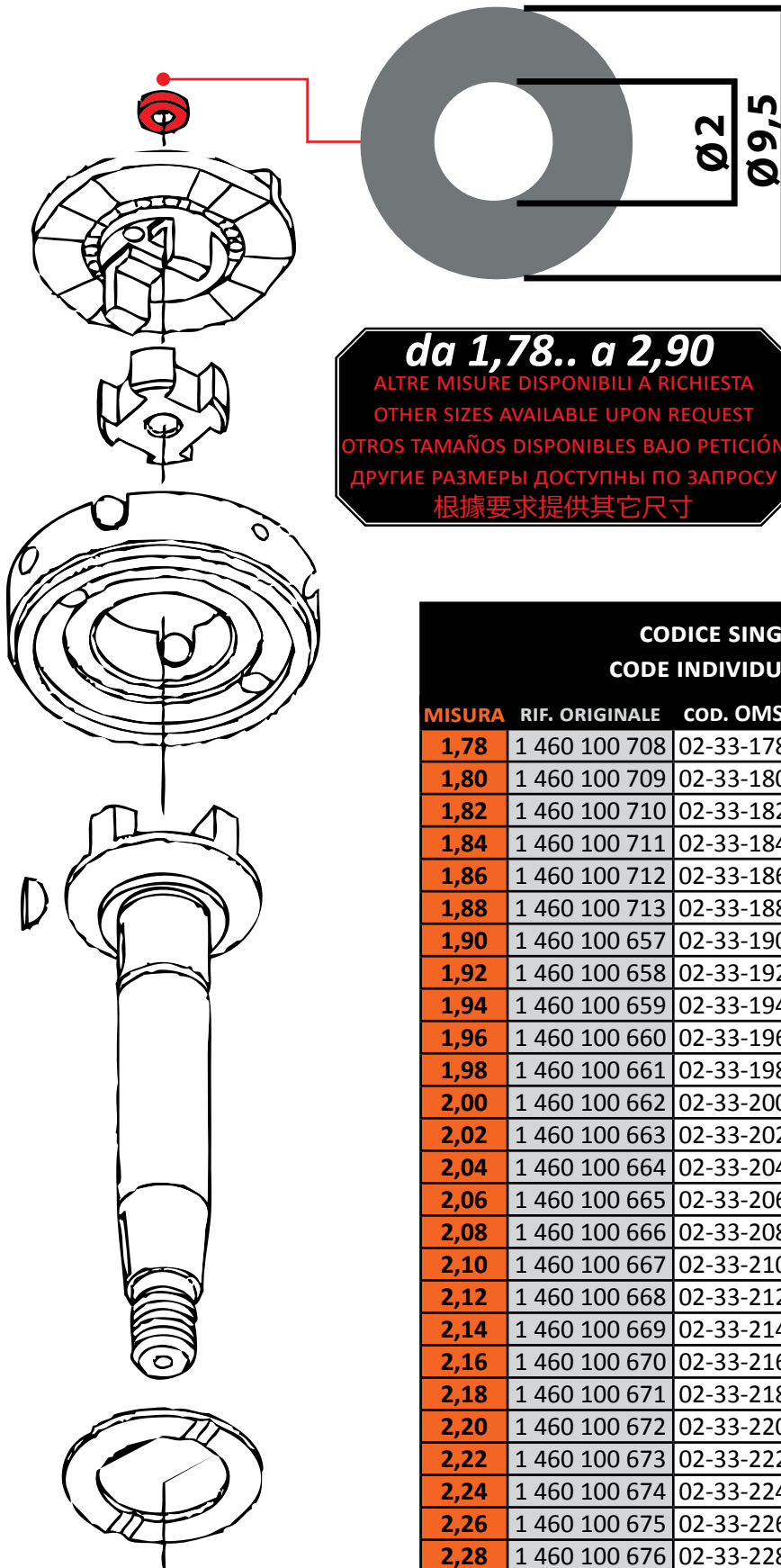
ДРУГИЕ РАЗМЕРЫ ДОСТУПНЫ ПО ЗАПРОСУ

根據要求提供其它尺寸

**CODICE SINGOLI SPESSORI
CODE INDIVIDUAL THICKNESSES**

MISURA	COD. OMS	MISURA	COD. OMS
0,50	02-30-050	1,26	02-30-126
0,52	02-30-052	1,28	02-30-128
0,54	02-30-054	1,30	02-30-130
0,56	02-30-056	1,32	02-30-132
0,58	02-30-058	1,34	02-30-134
0,60	02-30-060	1,36	02-30-136
0,62	02-30-062	1,38	02-30-138
0,64	02-30-064	1,40	02-30-140
0,66	02-30-066	1,42	02-30-142
0,68	02-30-068	1,44	02-30-144
0,70	02-30-070	1,46	02-30-146
0,72	02-30-072	1,48	02-30-148
0,74	02-30-074	1,50	02-30-150
0,76	02-30-076	1,52	02-30-152
0,78	02-30-078	1,54	02-30-154
0,80	02-30-080	1,56	02-30-156
0,82	02-30-082	1,58	02-30-158
0,84	02-30-084	1,60	02-30-160
0,86	02-30-086	1,62	02-30-162
0,88	02-30-088	1,64	02-30-164
0,90	02-30-090	1,66	02-30-166
0,92	02-30-092	1,68	02-30-168
0,94	02-30-094	1,70	02-30-170
0,96	02-30-096	1,72	02-30-172
0,98	02-30-098	1,74	02-30-174
1,00	02-30-100	1,76	02-30-176
1,02	02-30-102	1,78	02-30-178
1,04	02-30-104	1,80	02-30-180
1,06	02-30-106	1,82	02-30-182
1,08	02-30-108	1,84	02-30-184
1,12	02-30-112	1,86	02-30-186
1,14	02-30-114	1,88	02-30-188
1,16	02-30-116	1,90	02-30-190
1,18	02-30-118	1,92	02-30-192
1,20	02-30-120	1,94	02-30-194
1,22	02-30-122	1,96	02-30-196
1,24	02-30-124	1,98	02-30-198

BOSCH POMPA ROTATIVA



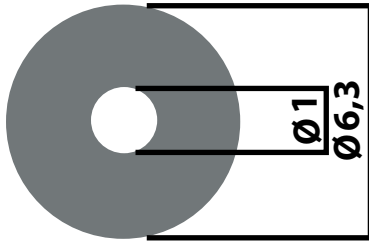
da 1,78.. a 2,90
 ALTRE MISURE DISPONIBILI A RICHIESTA
 OTHER SIZES AVAILABLE UPON REQUEST
 OTROS TAMAÑOS DISPONIBLES BAJO PETICIÓN
 ДРУГИЕ РАЗМЕРЫ ДОСТУПНЫ ПО ЗАПРОСУ
 根據要求提供其它尺寸



CODICE SINGOLI SPessori CODE INDIVIDUAL THICKNESSES					
MISURA	RIF. ORIGINALE	COD. OMS	MISURA	RIF. ORIGINALE	COD. OMS
1,78	1 460 100 708	02-33-178	2,36	1 460 100 680	02-33-236
1,80	1 460 100 709	02-33-180	2,38	1 460 100 681	02-33-238
1,82	1 460 100 710	02-33-182	2,40	1 460 100 682	02-33-240
1,84	1 460 100 711	02-33-184	2,42	1 460 100 683	02-33-242
1,86	1 460 100 712	02-33-186	2,44	1 460 100 684	02-33-244
1,88	1 460 100 713	02-33-188	2,46	1 460 100 685	02-33-246
1,90	1 460 100 657	02-33-190	2,48	1 460 100 686	02-33-248
1,92	1 460 100 658	02-33-192	2,50	1 460 100 687	02-33-250
1,94	1 460 100 659	02-33-194	2,52	1 460 100 688	02-33-252
1,96	1 460 100 660	02-33-196	2,54	1 460 100 689	02-33-254
1,98	1 460 100 661	02-33-198	2,56	1 460 100 690	02-33-256
2,00	1 460 100 662	02-33-200	2,58	1 460 100 691	02-33-258
2,02	1 460 100 663	02-33-202	2,60	1 460 100 692	02-33-260
2,04	1 460 100 664	02-33-204	2,62	1 460 100 693	02-33-262
2,06	1 460 100 665	02-33-206	2,64	1 460 100 694	02-33-264
2,08	1 460 100 666	02-33-208	2,66	1 460 100 695	02-33-266
2,10	1 460 100 667	02-33-210	2,68	1 460 100 696	02-33-268
2,12	1 460 100 668	02-33-212	2,70	1 460 100 697	02-33-270
2,14	1 460 100 669	02-33-214	2,72	1 460 100 698	02-33-272
2,16	1 460 100 670	02-33-216	2,74	1 460 100 699	02-33-274
2,18	1 460 100 671	02-33-218	2,76	1 460 100 700	02-33-276
2,20	1 460 100 672	02-33-220	2,78	1 460 100 701	02-33-278
2,22	1 460 100 673	02-33-222	2,80	1 460 100 702	02-33-280
2,24	1 460 100 674	02-33-224	2,82	1 460 100 703	02-33-282
2,26	1 460 100 675	02-33-226	2,84	1 460 100 704	02-33-284
2,28	1 460 100 676	02-33-228	2,86	1 460 100 705	02-33-286
2,30	1 460 100 677	02-33-230	2,88	1 460 100 706	02-33-288
2,32	1 460 100 678	02-33-232	2,90	1 460 100 707	02-33-290
2,34	1 460 100 679	02-33-234			



VARI



da 1,00.. a 2,00

ALTRE MISURE DISPONIBILI A RICHIESTA
OTHER SIZES AVAILABLE UPON REQUEST
OTROS TAMAÑOS DISPONIBLES BAJO PETICIÓN
ДРУГИЕ РАЗМЕРЫ ДОСТУПНЫ ПО ЗАПРОСУ
根據要求提供其它尺寸



VALIGETTA 96 POSIZIONI
HANDBAG 96 POSITION

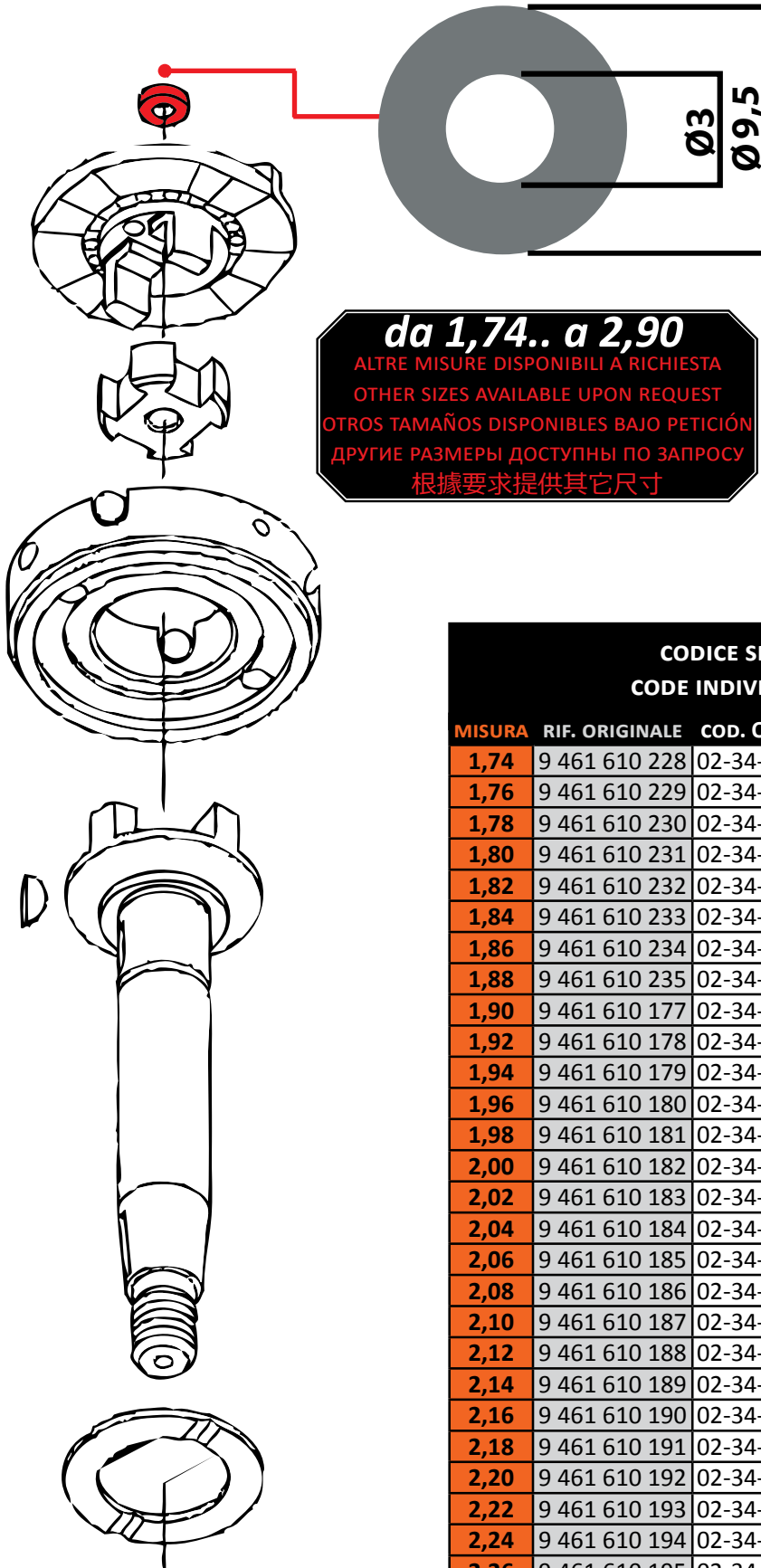
CODICE SINGOLI SPESSORI CODE INDIVIDUAL THICKNESSES

MISURA	COD. OMS	MISURA	COD. OMS	MISURA	COD. OMS
1,00	02-20-018/100	1,33	02-20-018/133	1,65	02-20-018/165
1,01	02-20-018/101	1,34	02-20-018/134	1,66	02-20-018/166
1,02	02-20-018/102	1,35	02-20-018/135	1,67	02-20-018/167
1,03	02-20-018/103	1,36	02-20-018/136	1,68	02-20-018/168
1,04	02-20-018/104	1,37	02-20-018/137	1,69	02-20-018/169
1,05	02-20-018/105	1,38	02-20-018/138	1,70	02-20-018/170
1,06	02-20-018/106	1,39	02-20-018/139	1,71	02-20-018/171
1,07	02-20-018/107	1,40	02-20-018/140	1,72	02-20-018/172
1,08	02-20-018/108	1,41	02-20-018/141	1,73	02-20-018/173
1,09	02-20-018/109	1,42	02-20-018/142	1,74	02-20-018/174
1,10	02-20-018/110	1,43	02-20-018/143	1,75	02-20-018/175
1,11	02-20-018/111	1,44	02-20-018/144	1,76	02-20-018/176
1,12	02-20-018/112	1,45	02-20-018/145	1,77	02-20-018/177
1,13	02-20-018/113	1,46	02-20-018/146	1,78	02-20-018/178
1,14	02-20-018/114	1,47	02-20-018/147	1,79	02-20-018/179
1,15	02-20-018/115	1,48	02-20-018/148	1,80	02-20-018/180
1,16	02-20-018/116	1,49	02-20-018/149	1,81	02-20-018/181
1,17	02-20-018/117	1,50	02-20-018/150	1,82	02-20-018/182
1,18	02-20-018/118	1,51	02-20-018/151	1,83	02-20-018/183
1,19	02-20-018/119	1,52	02-20-018/152	1,84	02-20-018/184
1,20	02-20-018/120	1,53	02-20-018/153	1,85	02-20-018/185
1,21	02-20-018/121	1,54	02-20-018/154	1,86	02-20-018/186
1,22	02-20-018/122	1,55	02-20-018/155	1,87	02-20-018/187
1,23	02-20-018/123	1,56	02-20-018/156	1,88	02-20-018/188
1,24	02-20-018/124	1,57	02-20-018/157	1,89	02-20-018/189
1,25	02-20-018/125	1,58	02-20-018/158	1,90	02-20-018/190
1,26	02-20-018/126	1,59	02-20-018/159	1,91	02-20-018/191
1,27	02-20-018/127	1,60	02-20-018/160	1,92	02-20-018/192
1,28	02-20-018/128	1,61	02-20-018/161	1,93	02-20-018/193
1,29	02-20-018/129	1,62	02-20-018/162	1,94	02-20-018/194
1,30	02-20-018/130	1,63	02-20-018/163	1,95	02-20-018/195
1,31	02-20-018/131	1,64	02-20-018/164	2,00	02-20-018/200
1,32	02-20-018/132				

VIA PIAVE 15 - DESENZANO DEL GARDA 25015 (BS) ITALIA TEL: +39 0309127052 - FAX +39 0309124070



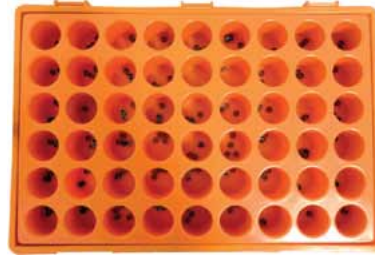
ZEXEL POMPA ROTATIVA



da 1,74.. a 2,90

ALTRE MISURE DISPONIBILI A RICHIESTA
OTHER SIZES AVAILABLE UPON REQUEST
OTROS TAMAÑOS DISPONIBLES BAJO PETICIÓN
ДРУГИЕ РАЗМЕРЫ ДОСТУПНЫ ПО ЗАПРОСУ
根據要求提供其它尺寸

CODICE OMS	SPESSORE	INCREMENTO	N° PEZZI
02-20-027	DA 1,74 A 2,90	0,02	500



VALIGETTA 54 POSIZIONI
HANDBAG 54 POSITION

CODICE SINGOLI SPESSORI
CODE INDIVIDUAL THICKNESSES

MISURA	RIF. ORIGINALE	COD. OMS	MISURA	RIF. ORIGINALE	COD. OMS
1,74	9 461 610 228	02-34-174	2,34	9 461 610 199	02-34-234
1,76	9 461 610 229	02-34-176	2,36	9 461 610 200	02-34-236
1,78	9 461 610 230	02-34-178	2,38	9 461 610 201	02-34-238
1,80	9 461 610 231	02-34-180	2,40	9 461 610 202	02-34-240
1,82	9 461 610 232	02-34-182	2,42	9 461 610 203	02-34-242
1,84	9 461 610 233	02-34-184	2,44	9 461 610 204	02-34-244
1,86	9 461 610 234	02-34-186	2,46	9 461 610 205	02-34-246
1,88	9 461 610 235	02-34-188	2,48	9 461 610 206	02-34-248
1,90	9 461 610 177	02-34-190	2,50	9 461 610 207	02-34-250
1,92	9 461 610 178	02-34-192	2,52	9 461 610 208	02-34-252
1,94	9 461 610 179	02-34-194	2,54	9 461 610 209	02-34-254
1,96	9 461 610 180	02-34-196	2,56	9 461 610 210	02-34-256
1,98	9 461 610 181	02-34-198	2,58	9 461 610 211	02-34-258
2,00	9 461 610 182	02-34-200	2,60	9 461 610 212	02-34-260
2,02	9 461 610 183	02-34-202	2,62	9 461 610 213	02-34-262
2,04	9 461 610 184	02-34-204	2,64	9 461 610 214	02-34-264
2,06	9 461 610 185	02-34-206	2,66	9 461 610 215	02-34-266
2,08	9 461 610 186	02-34-208	2,68	9 461 610 216	02-34-268
2,10	9 461 610 187	02-34-210	2,70	9 461 610 217	02-34-270
2,12	9 461 610 188	02-34-212	2,72	9 461 610 218	02-34-272
2,14	9 461 610 189	02-34-214	2,74	9 461 610 219	02-34-274
2,16	9 461 610 190	02-34-216	2,76	9 461 610 220	02-34-276
2,18	9 461 610 191	02-34-218	2,78	9 461 610 221	02-34-278
2,20	9 461 610 192	02-34-220	2,80	9 461 610 222	02-34-280
2,22	9 461 610 193	02-34-222	2,82	9 461 610 223	02-34-282
2,24	9 461 610 194	02-34-224	2,84	9 461 610 224	02-34-284
2,26	9 461 610 195	02-34-226	2,86	9 461 610 225	02-34-286
2,28	9 461 610 196	02-34-228	2,88	9 461 610 226	02-34-288
2,30	9 461 610 197	02-34-230	2,90	9 461 610 227	02-34-290
2,32	9 461 610 198	02-34-232			